



Беговая дорожка CardioPower S50

РУКОВОДСТВО ПОЛЬЗОВАТЕЛЯ

ВАЖНО! Данное руководство содержит инструкции по обслуживанию и настройке тренажера.
Сохраните его для справки.

| | |
|--|----|
| Техника безопасности | 3 |
| Инструкция по заземлению | 6 |
| Основные элементы беговой дорожки | 7 |
| Инструкция по сборке | 8 |
| Инструкция по эксплуатации | 11 |
| Функции клавиш | 12 |
| Функции дисплея | 13 |
| Автоматические программы | 14 |
| Расшифровка кодов ошибок | 15 |
| Смазка беговой дорожки | 16 |
| Рекомендации по растяжке | 17 |
| Частота сердечных сокращений | 19 |
| Индивидуальное восприятие нагрузки | 20 |
| Техническое обслуживание | 21 |
| Условия гарантии | 26 |

- Для сборки необходимо выделить подходящее место на достаточном расстоянии от проходов, чтобы не создавать опасные ситуации для посторонних лиц.
 - Установите и используйте беговую дорожку на ровной и твердой горизонтальной поверхности.
 - Свободное пространство должно составлять не менее 0,6 м каждой стороны тренажера и не менее 2 м позади него. Это рекомендованное безопасное расстояние для обеспечения доступа к тренажеру и прохода рядом с ним, а также для его покидания в аварийной ситуации. Во время использования тренажера не допускайте в эту зону посторонних.
 - Беговую дорожку необходимо использовать только в закрытых помещениях и при комнатной температуре. Необходимо избегать - прямых солнечных лучей, пыли и повышенной влажности. Не храните беговую дорожку в слишком холодных, жарких или влажных помещениях, так как это может привести к коррозии и связанным с этим проблемам.
- ЗАПРЕЩАЕТСЯ** подвергать беговую дорожку воздействию дождя или влаги. Данное изделие НЕ ПРЕДНАЗНАЧЕНО для использования на открытом воздухе, вблизи бассейна или термического душа, а также в других помещениях с высокой влажностью.
- Не разрешайте посторонним лицам и детям подходить к изделию, которое вы собираете.
 - Некоторые компоненты беговой дорожки могут быть тяжелыми или громоздкими. На этапах сборки с применением таких деталей воспользуйтесь помощью второго взрослого человека. Не поднимайте тяжелые детали и не перемещайте громоздкие компоненты самостоятельно.
 - Выполните все этапы сборки в указанном порядке. Неправильная сборка может привести к травме или повреждению тренажера, что не покрывается гарантией.
 - Не пытайтесь изменить конструкцию или функциональные возможности данного тренажера. Это может повлиять на безопасность тренажера, а также приведет к аннулированию гарантии.
 - Не используйте тренажер до полного завершения сборки и проверки правильности его функционирования в соответствии с руководством.
 - Перед началом любой программы следует проконсультироваться с врачом, чтобы определить, есть ли у вас какие-либо физические или медицинские состояния, которые могут создать риск для вашего здоровья и безопасности или помешать вам правильно использовать оборудование. Если вы принимаете лекарства, которые влияют на частоту сердечных сокращений, кровяное давление или уровень холестерина, консультация врача очень важна.
 - Данное оборудование не предназначено для использования лицами с ограниченными физическими, сенсорными или умственными способностями, а также лицами без необходимого опыта и знаний [в т. ч. детьми]. Исключение составляют случаи, когда указанные лица находятся под постоянным присмотром и получают указания по использованию оборудования от лица, которое отвечает за их безопасность.
 - Обращайте внимание на сигналы своего тела. Неправильная или чрезмерная физическая нагрузка может повредить вашему здоровью. Прекратите тренировку, если у вас появятся какие-либо из следующих симптомов: боль, стеснение в груди, нерегулярное сердцебиение, сильная одышка, головокружение или тошнота. Если у вас возникло какое-либо из этих состояний, вам следует проконсультироваться с врачом, прежде чем продолжить программу тренировок.

- Оборудование предназначено только для домашнего использования!
- Данный тренажер одновременно может использовать только один человек.
- Беговая дорожка не предназначена для профессионального использования, а также использования для реабилитации и в медицинских целях.
- Перед тем как приступить к программе тренировок, проконсультируйтесь с врачом.
- Не перенапрягайтесь во время тренировки. Пользуйтесь беговой дорожкой так, как описано в настоящем руководстве.
- Не разрешайте детям пользоваться беговой дорожкой или приближаться к ней. Движущиеся детали и другие составные части могут представлять опасность для них.
- Занятия на беговой дорожке требуют координации и равновесия. Обязательно учитывайте возможность изменений скорости полотна и угла наклона платформы во время тренировок и будьте внимательны, чтобы избежать потери равновесия и возможной травмы.
- Используйте беговую дорожку только по назначению, как описано в данном руководстве. Не используйте дополнительные приспособления, не рекомендованные производителем.
- Не пользуйтесь беговой дорожкой в местах применения аэрозольных продуктов.
- Беговая дорожка должна подключаться к выделенной электрической цепи с соответствующими параметрами питания. К данной цепи больше не должны подключаться никакие другие мощные электроприборы.
- Электрическая проводка в помещении, в котором предполагается эксплуатация тренажера, должна соответствовать действующим местным и региональным требованиям.
- Подключайте беговую дорожку к розетке, заземленной надлежащим образом; для помощи обратитесь к квалифицированному электрику.
- Перед каждым использованием проверяйте беговую дорожку на предмет повреждений электрического шнура, розетки, ослабления затяжки деталей или признаков износа. Не используйте тренажер при обнаружении подобных дефектов. Для получения информации о ремонте обратитесь к региональному торговому представителю.
- Держите шнур питания тренажера вдали от источников тепла и горячих поверхностей.
- Выполняйте все регулярные и периодические процедуры по техническому обслуживанию, рекомендованные настоящим руководством пользователя.
- Полностью отключите электропитание перед обслуживанием беговой дорожки.
- Для отключения беговой дорожки переведите все переключатели в положение «Выкл.», а затем извлеките вилку из розетки.
- Ни в коем случае не оставляйте подключенную к сети беговую дорожку без присмотра. Отключите шнур от электрической розетки, когда не пользуетесь тренажером, а также перед установкой или демонтажем деталей.
- Ни в коем случае не запускайте беговую дорожку, если вентиляционные отверстия в корпусе тренажера перекрыты чем-либо. Следите, чтобы вентиляционные отверстия не забивались ворсом, волосами и т. п.
- Не бросайте и не помещайте посторонние предметы в отверстия беговой дорожки.
- Не надевайте на тренировку свободную одежду и ювелирные украшения. Одежда в своем составе не должна содержать синтетических и шерстяных нитей. Рекомендуется использовать только х/б ткани [для предотвращения проявления статического электричества]. Данный тренажер содержит движущиеся детали. Не вставляйте пальцы или предметы внутрь движущихся деталей тренажера.

- При использовании беговой дорожки всегда надевайте спортивную обувь на резиновой подошве. Не занимайтесь на тренажере босиком или в носках.
- Соблюдайте осторожность, когда становитесь на беговую дорожку и сходите с неё. Не нажимайте кнопку старт находясь на беговом полотне. Встаньте на неподвижные боковые направляющие и только после этого нажмите кнопку старт. Полотно начнет движение и только после этого становитесь на него. Это обеспечивает Вашу безопасность и устраняет повышенную нагрузку на двигатель.
- Максимально допустимый вес пользователя, использующего тренажер не должна превышать вес более 80% от указанного максимально допустимого значения.
- Не становитесь на кожух двигателя беговой дорожки и на переднюю декоративную крышку.
- Если устройство оснащено функцией складывания и электроподъемником, убедитесь, что уровень подъема равен 0, прежде чем складывать устройство [Во избежание повреждения деталей].
- Беговая дорожка рассчитана на проведение без перерыва одной тренировки длительностью не более 60 мин. Следующая тренировка возможна не ранее чем через 90 мин.

Ваш новый тренажер спроектирован и изготовлен с соблюдением самых строгих отраслевых стандартов и допусков. Все тренажеры, независимо от производителя, имеют множество подвижных узлов и частей. Имейте в виду, что даже при самых жестких технических допусках некоторые детали все же могут прилегать неплотно. Этот неотъемлемый люфт может привести к легким шумам во время эксплуатации, таким как щелчки и небольшие удары, что является допустимым в процессе эксплуатации. Пожалуйста, имейте в виду, что тренажер не будет совершенно тихим.

Данное изделие должно быть заземлено. При отказе или неверной работе беговой дорожки контур заземления обеспечивает путь для отвода остаточного напряжения, снижая тем самым риск поражения электрическим током.

Данное изделие оснащено кабелем с заземляемой вилкой.

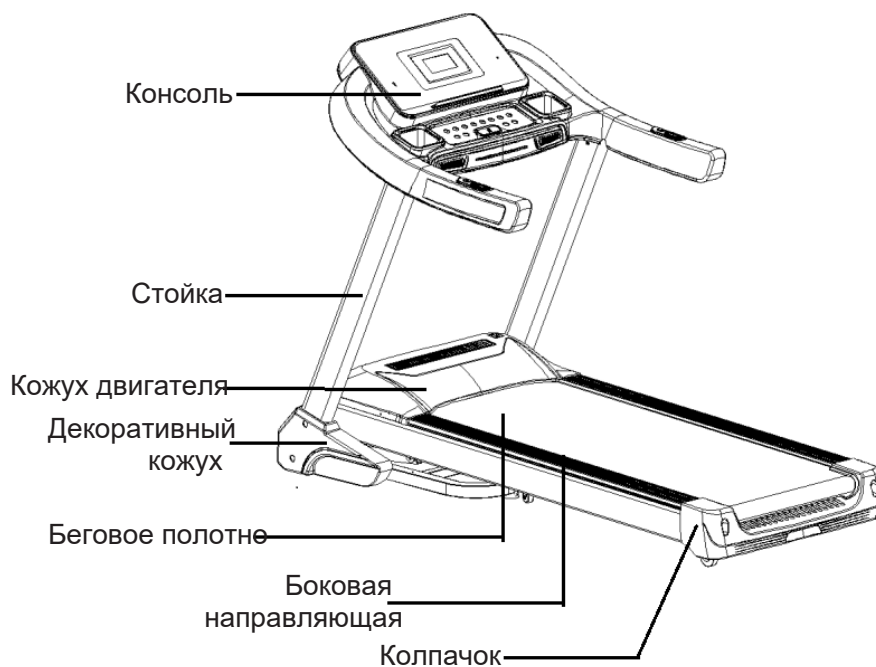
Вилка должна включаться в соответствующую розетку, установленную и заземленную в соответствии с действующими нормами и правилам.

ОПАСНОСТЬ!

Неправильное подключение заземляющего проводника устройства может привести к поражению электрическим током. Проконсультируйтесь с квалифицированным электриком или специалистом службы поддержки, если у вас есть сомнения в правильности заземления устройства. Не модифицируйте вилку, входящую в комплект поставки устройства – если она не подходит к розетке, установите соответствующую розетку с помощью квалифицированного электрика.

Изделие предназначено для эксплуатации в сети напряжением 220-240/100-120 В и оснащено вилкой, аналогичной изображенной ниже. Убедитесь, что устройство подключено к розетке с такой же конфигурацией, что и у вилки. Нет необходимости использовать переходник для данного устройства. (Рисунок ниже приведен для справки, внешний вид вилки и розетки будет зависеть от страны импорта)

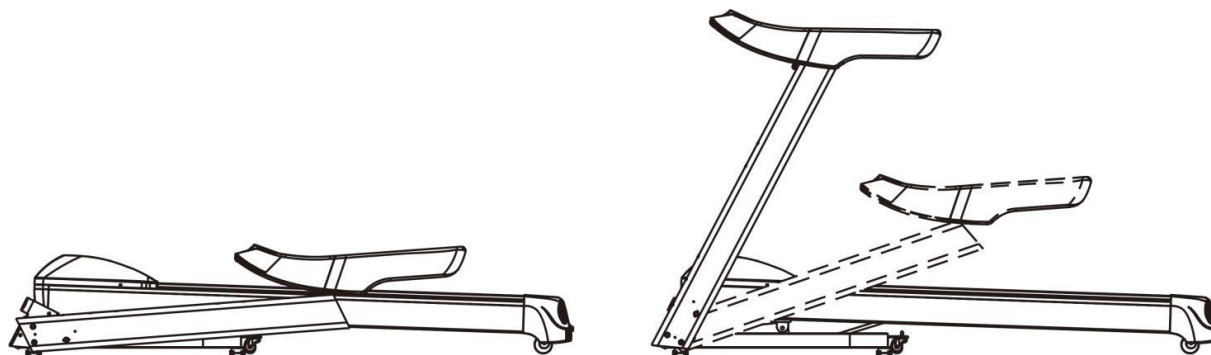




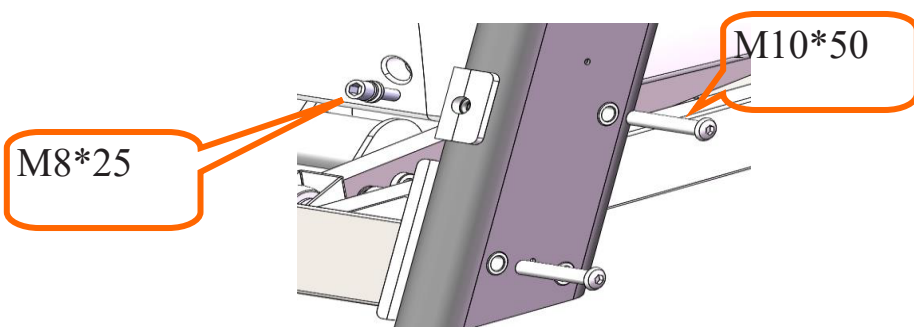
Список крепежей и инструментов

| №. | Описание | Кол. |
|----|--|------|
| 1 | Винт M10*50 | 4 |
| 2 | Винт M8*25 | 4 |
| 3 | Ключ для внутреннего шестигранника 5мм | 1 |
| 4 | Ключ для внутреннего шестигранника 6мм | 1 |
| 5 | Ключ безопасности | 1 |
| 6 | Шнур питания | 1 |
| 7 | Силиконовая смазка | 4 |
| 8 | Руководство пользователя | 1 |
| 9 | MP3 кабель | 1 |

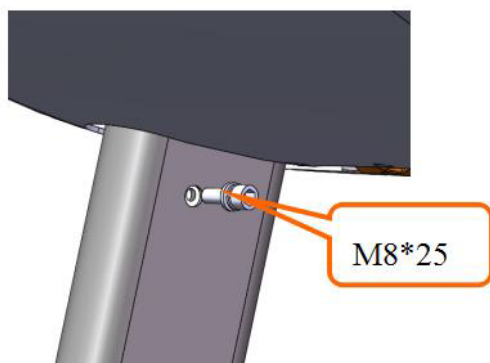
1. Аккуратно достаньте тренажер из коробки и положите на пол. Разрежьте нейлоновые кабельные стяжки на основании. Затем разложите стойки и консоль в направлении, показанном на рисунке ниже (тренажер тяжелый, для сборки нужно два человека).



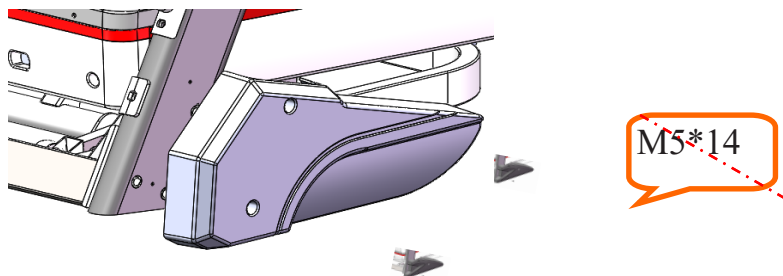
2. Закрутите винты M10*50 и винт M8*25, чтобы зафиксировать стойки на основании, как показано на рисунке ниже (на данном этапе не затягивайте винты полностью). Повторите эту же операцию для другой стороны.



3. Закрутите винт M8*25, чтобы зафиксировать консоль на стойках (на данном этапе не затягивайте винт полностью). Повторите эту же операцию для другой стороны.

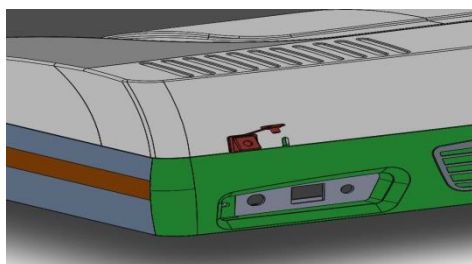


4. Затяните все винты , установленные ранее на этапах 2 ; 3. С помощью отвертки выкрутите два предустановленных винта М5*14. Далее с их помощью закрепите на основании декоративный кожух. Повторите эти действия для другой стороны.



5. Перед использованием беговой дорожки необходимо залить силиконовую смазку. Для этого выполните следующие действия:

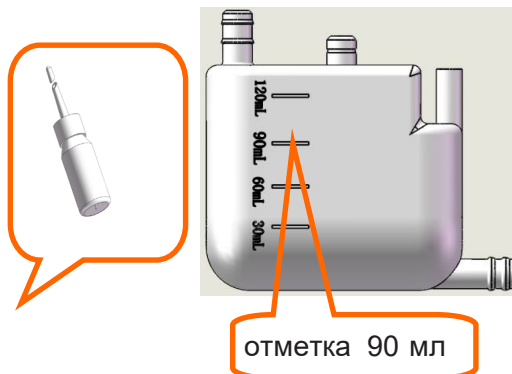
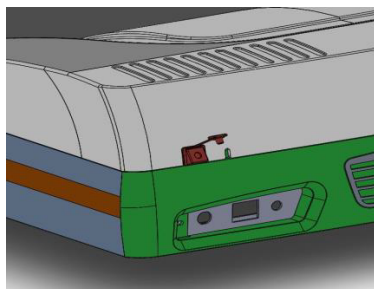
А. Откройте колпачок отсека для смазки в передней части кожуха двигателя.



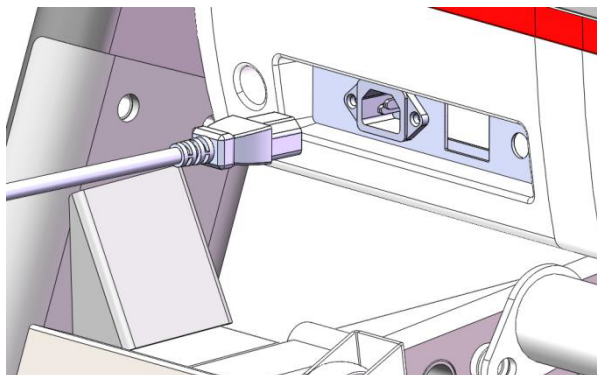
В. Отрежьте кончик носика флакона с силиконовой смазкой.



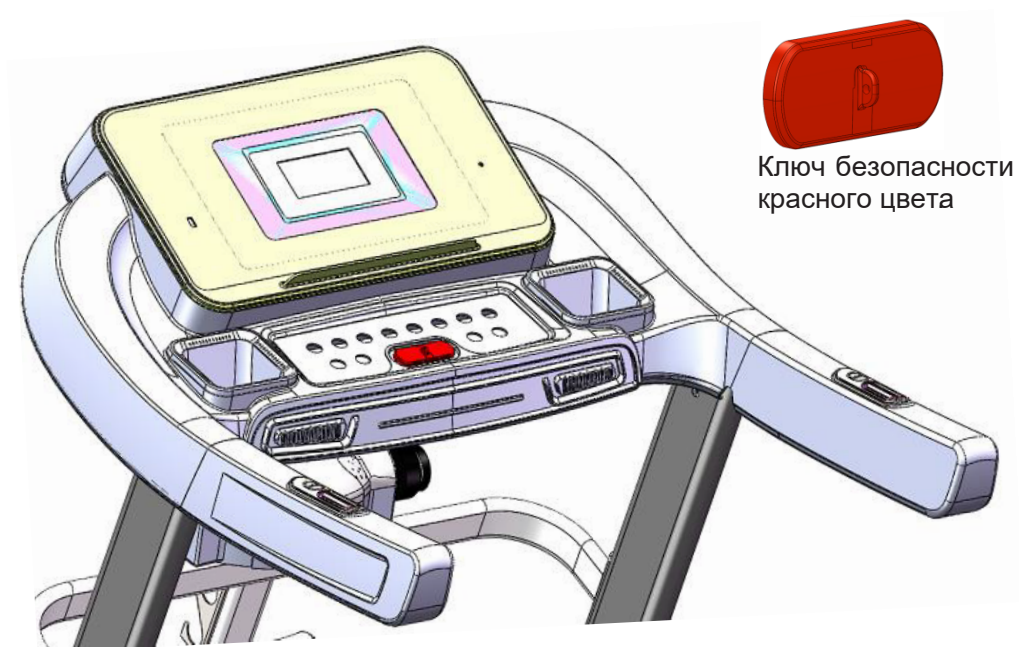
С. В первый раз влейте 90 мл (не превышайте отметку в 90 мл на рисунке 4, иначе смазка прольется в беговую дорожку) и закройте колпачок.



6. Подключите шнур питания, как показано ниже:



7. Вставьте ключ безопасности, как показано на картинке, и нажмите клавишу Старт, чтобы запустить беговую дорожку.



ПРИМЕЧАНИЕ: прежде чем подключать электричество, убедитесь, что все винты зафиксированы, в соответствии с требованиями, а также не осталось никаких деталей.

Эксплуатация беговой дорожки

1. Подключите шнур питания и включите переключатель (красного цвета) (1). Когда загорится свет, раздастся сигнал и включится экран.



2. Когда беговая дорожка не используется, держите ключ безопасности в недоступном для детей месте. Держите флакон с силиконовой смазкой в недоступном для детей месте. Если по ошибке смазка попала в рот или глаза, промойте их водой и немедленно обратитесь к врачу.

3. Ключ безопасности

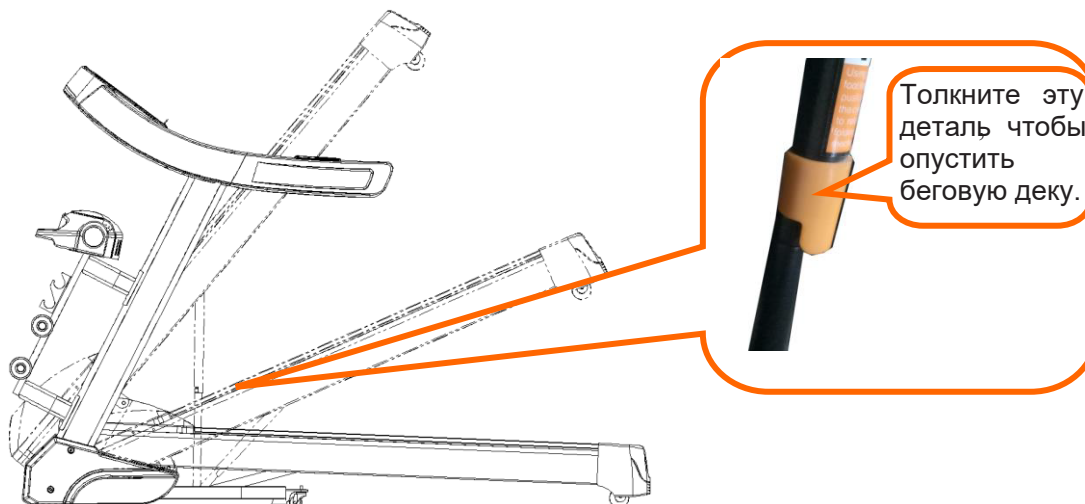
Беговая дорожка запустится, только когда ключ безопасности будет вставлен в желтую зону на консоли. При эксплуатации беговой дорожки зацепите ключ безопасности на одежде, чтобы избежать несчастных случаев. Отсоедините ключ безопасности, на экране загорится «E7». Беговая дорожка постепенно остановится и раздастся звуковой сигнал. Верните ключ безопасности на место, данные обновятся через 2 секунды.



4. Инструкция по складыванию /раскладыванию

Хранение беговой дорожки в собранном виде экономит место. Выключите переключатель и отключите шнур питания перед сборкой. Поднимайте беговую деку до тех пор, пока она не зафиксируется.

Раскладывание беговой дорожки: Толкните нажимной рычаг (см. рисунок), придержите беговую деку и позвольте ей постепенно опуститься.



1 Клавиша Старт, клавиша Стоп

Нажмите клавишу Старт при включенном питании, беговая дорожка запустится.

Клавиша Стоп: нажмите клавишу Стоп, когда беговая дорожка в режиме бега, все данные пропадут с экрана, а беговая дорожка постепенно остановится и вернется в ручной режим.

2 Клавиша Программы

Нажатие этой клавиши в режиме ожидания будет по кругу менять варианты: от ручного режима до автоматических программ. Ручной режим – это режим системы по умолчанию.

3 Клавиша Режим

Нажатие этой клавиши в режиме ожидания будет переключать три разных варианта обратного отсчета: обратный отсчет времени, отсчет расстояния и отсчет калорий. Используйте клавишу Скорость, чтобы установить показатель.

4 Клавиша Скорость ±

С их помощью можно установить скорость беговой дорожки. Используйте клавишу Скорость + , чтобы увеличить скорость, и клавишу Скорость - , чтобы уменьшить скорость.

5 Клавиша быстрого выбора скорости

Клавиша быстрого выбора скорости «Скорость 3/6/9/12» позволяет осуществить выбор конкретной скорости 3/6/9/12.

6 Клавиша Наклон ±

Когда беговая дорожка находится в рабочем состоянии, используйте эти клавиши для регулировки наклона беговой дорожки. Нажмите клавишу наклон + , чтобы увеличить наклон, и нажмите клавишу наклон - , чтобы уменьшить наклон.

7 Клавиша быстрого выбора наклона

Клавиша быстрого выбора наклона «Наклон 3/6/9/12» позволяет осуществить выбор конкретного наклона 3/6/9/12.

8 Клавиша Громкость ±

Нажмите громкость + , чтобы увеличить громкость, и нажмите громкость - , чтобы уменьшить громкость. Если звука нет, нажмите и удерживайте громкость + некоторое время и громкость включится.

Примечание: Если вы не можете подключить Bluetooth-динамик беговой дорожки или приложение, проверьте, есть ли выход кабеля MP3 в отверстии AUX или U-диск в USB-порту. Если он подключен, отключите его, а затем подключите к Bluetooth.

ФУНКЦИИ ДИСПЛЕЯ

1 Окно скорости

Отображает текущий показатель скорости

2 Окно времени

Отображает время в ручном режиме и отсчет времени в автоматических режимах и программах.

3 Окно расстояния

Отображает совокупное расстояние в ручном режиме и программах. Отображает отсчет расстояния в автоматическом режиме.

4 Окно калорий

Отображает совокупный показатель калорий в ручном режиме и программах. Отображает отсчет калорий в автоматическом режиме.

5 Окно наклона /частоты сердечных сокращений

Отображает по очереди текущий показатель наклона / частоты сердечных сокращений

В режиме работы и режиме ожидания отображается значение частоты сердечных сокращений, а значок сердца мигает во время тестирования. (Данный показатель приводится только для справки. Его нельзя рассматривать как медицинские данные.)

АВТОМАТИЧЕСКИЕ ПРОГРАММЫ

| Программы | | Заданное время / 10 = время каждого периода | | | | | | | | | |
|-----------|----------|---|---|---|---|----|---|----|----|---|----|
| | | 1 | 2 | 3 | 4 | 5 | 6 | 7 | 8 | 9 | 10 |
| P1 | Скорость | 3 | 3 | 6 | 5 | 5 | 4 | 4 | 4 | 4 | 3 |
| | Наклон | 0 | 3 | 3 | 3 | 4 | 4 | 4 | 1 | 1 | 0 |
| P2 | Скорость | 3 | 3 | 4 | 4 | 5 | 5 | 5 | 6 | 6 | 4 |
| | Наклон | 2 | 2 | 2 | 3 | 3 | 3 | 3 | 4 | 4 | 2 |
| P3 | Скорость | 2 | 4 | 6 | 8 | 7 | 8 | 6 | 2 | 3 | 2 |
| | Наклон | 3 | 5 | 4 | 4 | 3 | 4 | 4 | 3 | 4 | 2 |
| P4 | Скорость | 3 | 3 | 5 | 6 | 7 | 6 | 5 | 4 | 3 | 3 |
| | Наклон | 0 | 3 | 3 | 2 | 2 | 5 | 5 | 3 | 3 | 2 |
| P5 | Скорость | 3 | 6 | 6 | 6 | 8 | 7 | 7 | 5 | 5 | 4 |
| | Наклон | 3 | 5 | 3 | 4 | 2 | 3 | 4 | 2 | 3 | 2 |
| P6 | Скорость | 2 | 6 | 5 | 4 | 8 | 7 | 5 | 3 | 3 | 2 |
| | Наклон | 3 | 4 | 5 | 6 | 3 | 5 | 5 | 6 | 4 | 3 |
| P7 | Скорость | 2 | 9 | 9 | 7 | 7 | 6 | 5 | 3 | 2 | 2 |
| | Наклон | 0 | 3 | 3 | 3 | 4 | 4 | 4 | 1 | 1 | 0 |
| P8 | Скорость | 2 | 4 | 4 | 4 | 5 | 6 | 8 | 8 | 6 | 2 |
| | Наклон | 1 | 1 | 4 | 4 | 4 | 5 | 5 | 4 | 3 | 2 |
| P9 | Скорость | 2 | 4 | 5 | 5 | 6 | 5 | 6 | 3 | 3 | 2 |
| | Наклон | 3 | 5 | 3 | 4 | 2 | 3 | 4 | 2 | 3 | 2 |
| P10 | Скорость | 2 | 5 | 7 | 5 | 8 | 6 | 5 | 2 | 4 | 3 |
| | Наклон | 1 | 5 | 6 | 8 | 12 | 9 | 10 | 9 | 5 | 3 |
| P11 | Скорость | 2 | 5 | 6 | 7 | 8 | 9 | 10 | 5 | 3 | 2 |
| | Наклон | 3 | 5 | 6 | 8 | 6 | 5 | 8 | 7 | 5 | 2 |
| P12 | Скорость | 2 | 3 | 5 | 6 | 8 | 6 | 9 | 6 | 5 | 3 |
| | Наклон | 5 | 7 | 5 | 8 | 6 | 5 | 9 | 10 | 6 | 2 |

| Код ошибки | Описание | Решение |
|------------|---|---|
| E1 | Проблема связи: при включенном питании соединение между нижним контроллером и консолью нарушено. | Возможная причина: Связь между нижним контроллером и консолью заблокирована, проверьте все соединения между контроллером и консолью, убедитесь, что все сердечники полностью подключены. Проверьте линию подключения, замените ее при необходимости. |
| E2 | Нет сигнала от двигателя. | Возможная причина: Проверьте кабель двигателя, чтобы убедиться, хорошо ли он подключен; если нет, подключите его снова. Проверьте кабель двигателя, чтобы убедиться, что он не поврежден, нет ли горелого запаха; если есть, замените двигатель. Проверьте датчик скорости, чтобы убедиться, что он установлен должным образом и не поврежден. |
| E5 | Защита от сверхтоков: Во время работы нижний контроллер определяет, что сила тока превышает 6А более 3 секунд. | Возможная причина: Перегрузка приводит к чрезмерной силе тока, система прекращает работу в целях самозащиты; возможно, застряла какая-то деталь, что привело к остановке двигателя. Настройте беговую дорожку и перезапустите ее. Проверьте, не вытекает ли жидкость, нет ли горелого запаха во время работы двигателя, если да, замените двигатель; проверьте, нет ли горелого запаха у контроллера, если да, замените контроллер; проверьте напряжение питания, если оно не соответствует техническим характеристикам, перейдите на необходимое напряжение и еще раз проверьте тренажер. |
| E6 | Защита от ударных воздействий: аномальное напряжение или работа двигателя приводят к нарушению работы цепи, управляющей двигателем. | Возможная причина: Проверьте, меньше ли напряжение питания нормы на 50%, примените необходимое питание и еще раз проверьте тренажер; проверьте, нет ли горелого запаха у контроллера и замените контроллер; проверьте, подключен ли кабель двигателя и подключите его еще раз. |
| E7 | Нет ключа безопасности | Поместите ключ безопасности в желтый круг на консоли. |

Смазка беговой дорожки с использованием системы автоматической подачи смазки

Смазка бегового полотна

1. Автоматическая смазка: после добавления смазки в бачок для смазки беговая дорожка будет автоматически смазываться в зависимости от использования тренажера (настройка по умолчанию — смазывать каждые 30 км и смазывать в течение 3 секунд по 2,5 мл).

2. Смазка по требованию: если тренажер не используется более 3 месяцев, силиконовая смазка испарится под воздействием погодных условий или температуры. Пользователи могут добавлять смазку вручную для быстрой процедуры смазывания, чтобы беговое полотно работало более плавно. Метод ручной смазки приведен ниже:

3.1: Тренажер с ЖК-экраном: включите тренажер и дайте ему поработать. Нажмите клавишу Старт в течение 3 секунд, после чего произойдет автоматическая смазка. (Если вы хотите смазать больше, выключите тренажер и включите его, чтобы повторить этот метод еще раз.)

3.2: Тренажер с сенсорным экраном: Когда тренажер включен, нажмите Настройка—Смазка—Ручная смазка.

Примечание: используйте ручную смазку с осторожностью. Если тренажер чрезмерно смазан, беговое полотно будет слишком скользким для использования.

Успешная программа упражнений состоит из разминки, аэробных упражнений и заминки. Выполняйте всю программу, по крайней мере, два, а лучше три раза в неделю, отдыхая один день между тренировками. Через несколько месяцев вы сможете увеличить количество тренировок до четырех или пяти раз в неделю.

Разминка – важная часть вашей тренировки. Каждая тренировка должна начинаться с нее. Она подготавливает ваше тело к более интенсивным упражнениям, разогревая и растягивая мышцы, усиливая кровообращение и частоту сердечных сокращений, а также увеличивая количество кислорода в мышцах. В конце тренировки повторите эти упражнения, чтобы уменьшить проблему боли в мышцах. Мы предлагаем следующие упражнения для разминки и заминки:

1. Растяжка внутренних мышц бедра

Сядьте, соединив подошвы ног, и развернув колени наружу. Подтяните стопы как можно ближе к паху. Осторожно надавите на колени по направлению к полу. Задержитесь в данной позиции на 15 счетов.



2. Растяжка мышц задней поверхности бедра

Сядьте, вытянув правую ногу перед собой. Прижмите подошву левой ноги к внутренней поверхности правого бедра. Потянитесь к своему носку, насколько это возможно. Задержитесь в данной позиции на 15 счетов. Расслабьтесь, а затем повторите упражнение для левой ноги.



3. Вращения головой

Поверните голову вправо на один счет, чувствуя, как растягивается левая сторона шеи. Затем поверните голову назад на один счет, направив подбородок в потолок и позволяя рту открыться. Поверните голову влево на один счет и, наконец, опустите голову на грудь на один счет.



4. Поднятие плеч

Поднимите правое плечо к уху на один счет. Затем поднимите левое плечо на один счет, опуская правое плечо.



5. Наклон к пальцам ног

Медленно наклонитесь вперед, сгибаясь в пояснице, расслабляя спину и плечи в то время как вы наклоняетесь к пальцам ног. До-станьте так низко, как сможете и задержитесь в данном положении на 15 счетов.



6. Растяжка икр и ахиллесовых сухожилий

Прислонитесь к стене левой ногой, поставив ее перед правой, и вытянув руки вперед. Держите правую ногу прямо, а левую ногу поставьте на пол; затем согните левую ногу и наклонитесь вперед, направляя бедра к стене. Удерживайте данное положение, а затем повторите его для другой ноги на 15 счетов.



7. Растяжка боковых мышц

Раскройте руки в стороны и продолжайте поднимать их, пока они не будут над головой. Потяните правую руку максимально вверх в направлении потолка на один счет. Почувствуйте растяжение правой стороны. Повторите упражнение для левой руки.



Благодаря преимуществам существующего комфорта старая поговорка «без труда не вытащишь и рыбку из пруда» перешла в разряд мифов. Значительного прогресса удалось достичь благодаря использованию мониторов сердечного ритма. Правильное использование монитора сердечного ритма позволило многим людям осознать, что выбираемый ранее уровень интенсивности тренировки был слишком низким или слишком высоким, а тренировка становится более комфортной при поддержании частоты сердечных сокращений (ЧСС) в необходимом диапазоне.

Для определения целевого диапазона вашей тренировки необходимо сначала определить максимальную частоту сердечных сокращений. Это можно сделать при помощи следующей формулы: 220 минус ваш возраст. Это значение соответствует максимальной частоте сердечных сокращений (МЧСС) для человека вашего возраста. Для определения эффективного диапазона ЧСС для заданных целей необходимо просто вычислить процентное значение от вашей МЧСС. Диапазон тренировки составляет от 50% до 90% от максимальной частоты сердечных сокращений. 60% от вашей МЧСС представляет диапазон сжигания жира, 80% - усиление сердечнососудистой системы. Диапазон от 60% до 80% - максимальная эффективность тренировок.

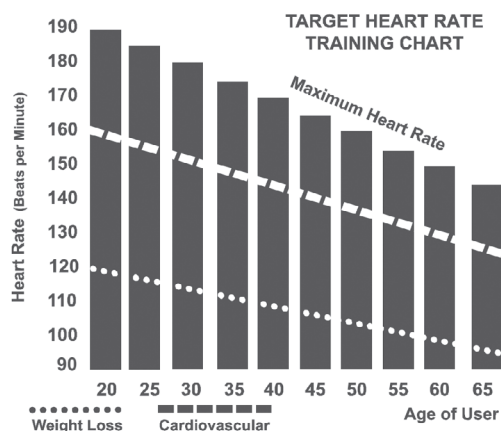
Для людей старше 40 лет целевой диапазон сердечных сокращений рассчитывается следующим образом:

$220 - 40 = 180$ (максимальная частота сердечных сокращений)

$180 \times 0,6 = 108$ ударов в минуту (60% от максимального значения)

$180 \times 0,8 = 144$ ударов в минуту (80% от максимального значения)

Таким образом, для 40-летнего человека диапазон тренировки будет составлять от 108 до 144 ударов в минуту.



Наиболее популярными причинами для тренировок или их целями являются развитие сердечнососудистой системы (тренировка сердца и легких) и контроль веса. Черные столбцы на приведенном выше графике представляют собой максимальную частоту сердечных сокращений для указанного у основания столбца возраста. ЧСС для тренировок, развития сердечнососудистой системы или снижения веса, представлено двумя различными линиями, расположенными по диагонали графика. Описание каждой линии приведено в нижнем левом углу графика. Если вы ставите перед собой цель развития сердечнососудистой системы или снижения веса, то она может быть достигнута соответственно при тренировке в диапазоне 80% или 60% от максимальной ЧСС в рамках программы, рекомендованной вашим врачом. Перед началом любой программы тренировок проконсультируйтесь с вашим врачом.

ЧСС является важным показателем, но самостоятельная оценка вашего самочувствия также несет множество преимуществ. Помимо величины пульса уровень вашей тренировки определяется еще многими переменными. Уровень стресса, физическое и эмоциональное состояние, температура, влажность, время суток, время последнего приема пищи и сама пища – все это оказывает влияние на интенсивность вашей тренировки. Прислушайтесь к своему телу, и оно передаст вам всю необходимую информацию.

Индивидуальное восприятие нагрузки (RPE), также известное как шкала Борга, было разработано шведским физиологом Боргом (G.A.V. Borg). Данная шкала определяет интенсивность тренировки в диапазоне от 6 до 20 в зависимости от ваших ощущений во время нагрузки.

Уровень восприятия нагрузки

- 6 Минимальный
- 7 Очень-очень легкий
- 8 Очень-очень легкий +
- 9 Очень легкий
- 10 Очень легкий +
- 11 Довольно легкий
- 12 Комфортный
- 13 Немного тяжелый
- 14 Немного тяжелый +
- 15 Тяжелый
- 16 Тяжелый +
- 17 Очень тяжелый
- 18 Очень тяжелый +
- 19 Очень-очень тяжелый
- 20 Максимальный

Приблизительно оценить частоту сердечных сокращений вы можете путем добавления нуля к каждому значению уровня. Например, значение уровня 12 обеспечивает примерную ЧСС на уровне 120 ударов в минуту. Ваше RPE будет изменяться в зависимости от описанных выше факторов. Данное явление – основное преимущество такого типа тренировки. Если мышцы вашего тела сильные и отдохнувшие, то вы будете чувствовать себя сильным, и каждый шаг будет даваться проще. В таком состоянии вы сможете тренироваться более интенсивно, и ваш RPE поможет в этом. Если вы чувствуете себя уставшим и вялым, то вам необходим отдых. В таком состоянии каждый шаг будет даваться труднее. И снова вы увидите это по вашему уровню RPE, и в этот день будете тренироваться на нужном уровне.

Надлежащее техническое обслуживание очень важно для обеспечения безотказного функционирования Вашей беговой дорожки в условиях максимальной интенсивности её использования. Неправильное обслуживание может привести к повреждениям или сократить срок службы вашей беговой дорожки, при этом гарантийные обязательства утрачивают силу.

Для очистки беговой дорожки ни в коем случае не используйте абразивные материалы или растворители. Не подвергайте тренажер воздействию прямых солнечных лучей.

Оборудование подлежит регулярному осмотру на предмет выявления повреждений или необходимости ремонта. Ответственность за контроль выполнения регулярного технического обслуживания лежит на владельце тренажера. Изношенные или поврежденные детали подлежат немедленному ремонту или замене [включая беговое полотно и деку, для которых свойственен естественный износ].

Действия, выполняемые при первом включении после покупки:

- Проверка смазки беговой деки
- Контроль центровки бегового полотна
- Контроль проскальзывания бегового полотна

Действия, выполняемые ежедневно:

- Контроль центровки бегового полотна
- Контроль проскальзывания бегового полотна

Действия выполняемые каждые 10 дней или 10 часов эксплуатации:

- Проверка смазки беговой деки

- Технический осмотр с целью выявления незатянутых, сломанных, поврежденных или изношенных деталей. Не используйте тренажер при обнаружении подобных дефектов. Протирайте пластиковые и другие поверхности беговой дорожки чистой, мягкой тканью, смоченной в воде, чтобы удалить попавшие на них капли пота во время тренировки.

Действия, выполняемые раз в 6 месяцев эксплуатации:

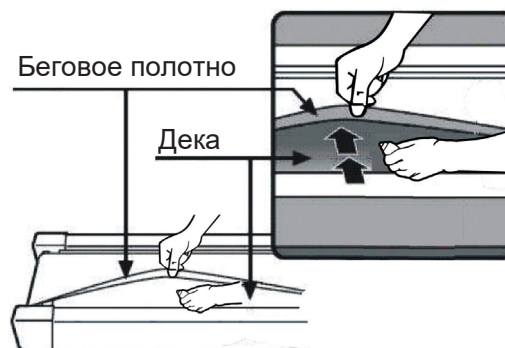
- Очистка от пыли: Снимите крышку, закрывающую моторный отсек и проведите очистку от пыли при необходимости с помощью пылесоса и слегка влажной тканевой тряпки [избегая контакта с электрическими деталями]. Чтобы предотвратить поражение электрическим током, прежде чем приступить к любому виду очистки или технического обслуживания беговой дорожки, убедитесь, что напряжение электропитания беговой дорожки выключено, а шнур питания отключен от сетевой розетки.

Нанесение смазки на беговую деку

Обязательно отключите беговую дорожку от электрической сети!

Перед смазкой необходимо произвести очистку деки от продуктов износа. Используйте чистую, тряпку, старую футболку или мягкое полотенце. На половине между концом беговой дорожки и кожухом двигателя, просуньте тряпку под полотно, чтобы протереть его с обеих сторон. Протрите его по всей длине 1–2 раза. Достаньте тряпку.

1. Расположите беговое полотно так, чтобы шов был расположен сверху и в центре центральной части беговой платформы.



2. Вставьте распылительную насадку в распылительную головку смазочного баллончика.

3. Поднимая боковую сторону движущейся ленты, расположите распылительную насадку между беговым полотном и декой примерно на 10 см от передней части беговой дорожки. Нанесите силиконовый спрей на беговую деку, перемещаясь от передней части беговой дорожки к задней. Повторите это с другой стороны полотна. Распыляйте приблизительно 4 секунды с каждой стороны.

4. Расположите беговое полотно так, чтобы шов был расположен снизу и в центре центральной части беговой платформы. Двигать полотно можно руками по направлению к переднему или заднему валу. Проведите операции, прописанные в пункте 3.

5. Дайте смазке «распределиться» в течение одной минуты, прежде чем использовать беговую дорожку.

ОСТОРОЖНО: Не производите чрезмерную смазку беговой платформы. Излишнюю смазку следует удалить чистым полотенцем.

Если у Вас силиконовая смазка не аэрозольная, то необходимо выполнить следующие действия:

1] Ослабьте натяжение бегового полотна. Для этого поверните оба регулировочных винта против часовой стрелки на одинаковое количество оборотов [4- 5].

2] Приподнимите беговое полотно и равномерно распределите силиконовую смазку по деке в том месте, где расположены ноги во время тренировки

3] При необходимости поправьте положение бегового полотна и верните регулировочные винты в прежнее положение.

4] Включите беговую дорожку и пройдите на маленькой скорости в течение нескольких минут для распределения смазки.

Тренировки на несмазанной дорожке приводят к преждевременному износу бегового полотна и деки; из-за увеличенного трения в отсутствие смазки возможно повреждение двигателя привода; проявление статического электричества и прочие негативные последствия.

ГАРАНТИЯ НЕ РАСПРОСТРАНЯЕТСЯ НА ПОВРЕЖДЕНИЯ, ВЫЗВАННЫЕ ЗАНЯТИЯМИ НА НЕСМАЗАННОЙ БЕГОВОЙ ДОРОЖКЕ.

Важно:

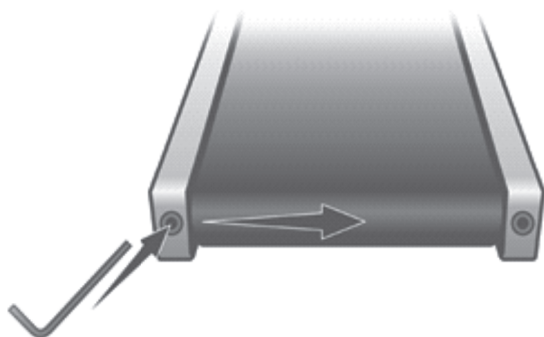
- Смазка, идущая в комплекте предназначена для единичной смазки. Для дальнейшего обслуживания беговой дорожки необходимо приобрести силиконовую смазку для беговых дорожек.
- Проверить и при необходимости выполнить центровку бегового полотна, проверить степень натяжения бегового полотна.

Центровка бегового полотна

Беговая дорожка сконструирована таким образом, что в процессе использования беговое полотно остается по центру деки.

Если наблюдается смещения полотна, возможные причины могут быть следующими:

- A. Беговая дорожка установлена с уклоном;
- B. Пользователь бежит не по центру бегового полотна;
- C. Ноги пользователя отталкиваются с разной силой.



Для выполнения такой регулировки используется ключ для внутреннего шестигранника [идет в комплекте]. Установите скорость полотна 12 км/час. Помните, процесс регулировки инерционен. Поэтому после каждого регулировочного действия необходимо выждать до 1 мин. что бы убедиться в том, что беговое полотно смещается в нужную сторону на необходимую величину.

Если полотно расположено слишком близко к левой стороне, поверните левый болт на $\frac{1}{4}$ оборота вправо [по часовой стрелке] и подождите пока полотно изменит свое положение.

Продолжайте поворачивать болт на $\frac{1}{4}$ оборота до тех пор, пока полотно не займет среднее положение на деке. Если полотно смещено вправо, поверните левый болт против часовой стрелки. Продолжайте поворачивать болт на $\frac{1}{4}$ оборота до тех пор, пока полотно не займет среднее положение на деке. Полотно может потребовать периодической настройки в зависимости от интенсивности эксплуатации. Разные пользователи по-разному влияют на движение полотна. Центровку следует выполнять по мере необходимости. По мере использования полотна частота его балансировки уменьшается. Регулировка бегового полотна является обязанностью владельца.

Повышенный шум при разработке склейки бегового полотна:

Беговое полотно имеет место соединения [так называемая «склейка»]. В этом месте толщина полотна несколько больше и при прохождении места склейки через передний и задний вал может появляться звук похожий на стук, который особенно отчетливо слышен на скоростях более 5 км/ч. Это нормально и не является признаком неисправности. Со временем по мере «разработки» бегового полотна он станет гораздо тише или исчезнет совсем.

Натяжение бегового полотна

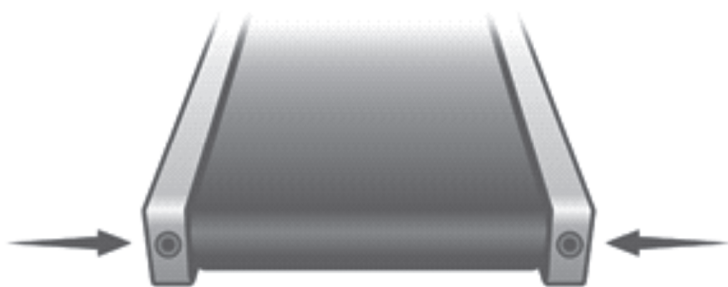
Беговая дорожка поставляется с предварительно натянутым беговым полотном.

После использования в течение некоторого времени полотно может слегка растягиваться, в связи с чем во время использования могут наблюдаться проскальзывание и остановка полотна. Когда появятся эти явления необходимо выполнить регулировку натяжения бегового полотна.

Степень натяжения бегового полотна зависит от веса пользователя; характера тренировки [ходьба/ бег] и выполняется пользователем самостоятельно в процессе эксплуатации.

Основной критерий правильности степени натяжения бегового полотна - отсутствие «проскальзывания» во время тренировки.

Проскальзывание - эффект, появляющийся при слабом [недостаточном] натяжении бегового полотна. Проявляется в виде кратковременного притормаживания бегового полотна при каждом шаге. [Беговое полотно натянуто между двумя валами - передним и задним. Передний вал является ведущим. Во время каждого шага беговое полотно прижимается к основанию. Если степень натяжения бегового полотна недостаточна, то передний вал начинает прокручиваться на месте. Это создает ощущение притормаживания - проскальзывания. При этом происходит интенсивный износ внутренней рабочей поверхности бегового полотна. В дальнейшем этот износ приводит к увеличению трения в паре беговое полотно-дека и перегреву двигателя.



В случае появления проскальзывания необходимо на выключенной беговой дорожке повернуть оба регулировочных винта по часовой стрелке на $\frac{1}{4}$ оборота. После этого необходимо провести проверку. Если проскальзывание осталось, то процедуру необходимо повторять до устранения проскальзывания. Если в процессе регулировки суммарно угол поворота составил один оборот и проскальзывание не устраняется - необходимо прекратить регулировку и обратиться в сервисный центр

Чрезмерное натяжение бегового полотна также не допустимо, это может привести к повреждению как бегового полотна, так и приводной системы беговой дорожки, а именно валов, приводного ремня и двигателя. Убедитесь в том, что полотно натянуто достаточно плотно, но не чрезмерно, а именно Вы можете с помощью пальцев раскатать его.

ЭКСПЛУАТАЦИЯ БЕГОВОЙ ДОРОЖКИ С ПРОСКАЛЬЗЫВАНИЕМ НЕДОПУСТИМА!

ВНИМАНИЕ: ГАРАНТИЯ НЕ РАСПРОСТРАНЯЕТСЯ НА ПОВРЕЖДЕНИЯ, ВЫЗВАННЫЕ НЕВЕРНОЙ ЦЕНТРОВКОЙ/ НАТЯЖЕНИЕМ БЕГОВОГО ПОЛОТНА.

Хранение

Храните беговую дорожку в чистом и сухом месте. Убедитесь, что выключатель питания выключен, а беговая дорожка выключена из сети.

Важное примечание

- Данная беговая дорожка соответствует стандартным правилам безопасности и подходит только для домашнего использования. Любое другое использование запрещено и может быть опасным для пользователей. Продавец не несет ответственности за любые травмы, вызванные неправильным или запрещенным использованием беговой дорожки.
- Перед началом тренировки на беговой дорожке проконсультируйтесь с врачом. Ваш врач должен оценить, можете ли вы тренироваться на ней, а также помочь определить интенсивность тренировок. Неправильные тренировки могут нанести вред вашему здоровью.
- Внимательно прочтите приведенные в данном руководстве инструкции по эксплуатации и спортивные рекомендации. Если вы испытываете боль, тошноту, одышку или другие симптомы во время тренировки, немедленно остановитесь. Если боль не исчезнет, немедленно обратитесь к врачу.
- Данная беговая дорожка не подходит для использования в профессиональных или медицинских целях, а также в лечебных целях.
- Датчик определения пульса не является медицинским устройством. Он предоставляет только приблизительную информацию о средней частоте пульса. Любые показатели частоты пульса не являются медицинскими данными. Данные не всегда могут быть точными, в связи с неподдающимися контролю факторами организма человека и окружающей среды.

ЗАЩИТА ОКРУЖАЮЩЕЙ СРЕДЫ

По истечении срока службы устройства или при нецелесообразности ремонта, утилизируйте его в соответствии с местными законами, безопасным для окружающей среды способом.

Правильная утилизация защитит окружающую среду и природные источники. Более того, вы можете помочь защитить здоровье людей. Если вы не уверены в правильности утилизации, обратитесь к местным властям во избежание нарушений закона.

Не выбрасывайте батареи вместе с бытовым мусором, а сдайте их в пункт переработки.

Срок действия гарантии: на данную модель предоставляется 12-месячная гарантия (если иное не указано в Гарантийном талоне, договоре или других документах, связанных с товаром), исключительно при условии домашней эксплуатации и строгом соблюдении требований инструкции по эксплуатации. Беговое полотно и дека являются расходными материалами. Срок гарантии на них составляет 6 месяцев.

1. Гарантия не распространяется на:

- операции, выполняемые пользователем (настройки компьютера тренажера; удаление пыли; очистка поверхностей; выравнивание тренажера)
- операции технического обслуживания (протяжка болтовых соединений; смазку приводов и движущихся частей; калибровку; всевозможные регулировки, предусмотренные инструкцией по эксплуатации)
- работы по сборке тренажера
- естественный износ тренажера (сильное внутреннее или внешнее загрязнение, ржавчина, а также скрип или щелчки).

2. Гарантия не распространяется на дефекты, возникшие в результате (если применимо):

- Вины пользователя, на пример: повреждения устройства, вызванного неквалифицированным ремонтом; самостоятельного ремонта без согласования с сотрудником сервисного центра; неправильной сборки; недостаточного ухода за тренажером.
- Нарушения любых требований инструкции и рекомендаций по эксплуатации.
- Обнаружения в тренажере посторонних предметов, насекомых, иных посторонних материалов или веществ, либо при наличии в тренажере большого количества отходов, свидетельствующих об эксплуатации со снятым или неправильно установленным защитным кожухом, если поломка вызвана этой причиной.
- Некачественной сборки (отсутствия смазки в узлах, требующих смазки при сборке; не достаточная затяжка крепежных элементов, приведшая к их раскручиванию в процессе эксплуатации; повреждения резьбы во время сборки; неотрегулированных компенсаторов неровностей пола и т. д.)
- Естественного износа и стирания компонентов в результате нормального использования (например, резиновых и пластиковых деталей; подвижных механизмов; сочленений; элементов питания и батарей; наклеек; спинок сидений, валиков из кожзаменителя (поролона, пенорезины); кнопочных мембран консоли и ручек управления; поручней из пенорезины.
- Ненадлежащего технического обслуживания; неправильного размещения; повреждения, вызванного низкой или высокой температурой, водой, ударами; преднамеренного изменения конструкции и т. д.
- Проявления статического электричества.
- Перепадов напряжения в сети электропитания приведших к повреждению электронных узлов. Шнуры питания, в случае повреждения изоляции подлежат обязательной замене без согласия владельца (услуга платная).
- Механических повреждений, нанесенных изделию во время транспортировки, хранения и использования изделия покупателем.
- Действий третьих лиц; непреодолимой силы; стихийных бедствий; неблагоприятных атмосферных воздействий и или внешних воздействий агрессивных сред.

3. Обязанности покупателя

3.1 Сохранять накладную (товарный чек), фискальный чек и гарантийный талон.

3.2 Эксплуатировать и обслуживать изделие в строгом соответствии с прилагаемым «руководством по эксплуатации» и приложению к гарантийному талону. Регулярно (не реже одного раза в 6 месяцев) проводить техническое обслуживание тренажера (протяжка и смазка соединений) или чаще в случаях усиленной эксплуатации.

3.3 В случае возникновения неисправности зафиксируйте её с помощью средств фото/ видео фиксации и передайте информацию сотрудникам сервисного центра (Контакты сервисного центра: +7(499) 677-5632 доб.2, E-mail: service@wellfitness.ru). Не пытайтесь устранять неисправности самостоятельно без консультации с сотрудниками сервисной службы.

4. Дополнительно

4.1 Ремонт и замена запасных частей в пост гарантийный период осуществляется на платной основе.

4.2 Возможно продление гарантийного срока до 24 месяцев за дополнительную плату. Договор должен быть заключен до истечения срока гарантии.

4.3 Техническое обслуживание в течение гарантийного срока может быть выполнено сотрудниками сервисного центра на платной основе.

4.4 Изготовитель оставляет за собою право вносить изменения в конструкцию и в принципиальную схему изделия не ухудшающие его характеристики.

Контакты сервисного центра: +7(499) 677-5632 доб.2, E-mail: service@wellfitness.ru



Беговая дорожка CardioPower S50

Официальный дистрибьютор в России компания WellFitness
+7 (499) 6775632 / 8 (800) 7751217
www.wellfitness.ru
service@wellfitness.ru